

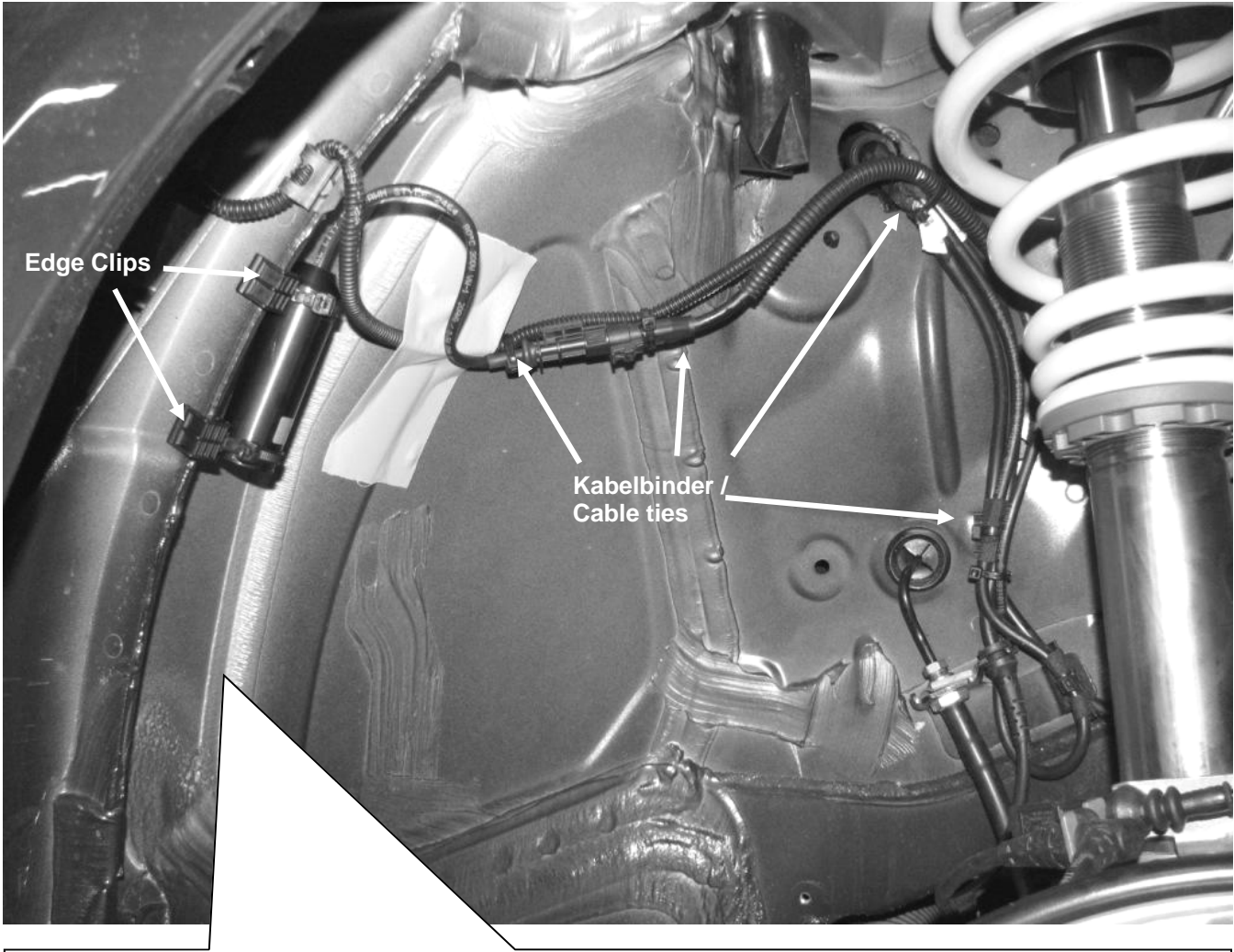
<b>Einbauhinweise / Installation Instructions</b>			
Hinweis Nr./ Instruction No.	AM65-15-007-01-22	Erstellt am/ Date	18.12.2013



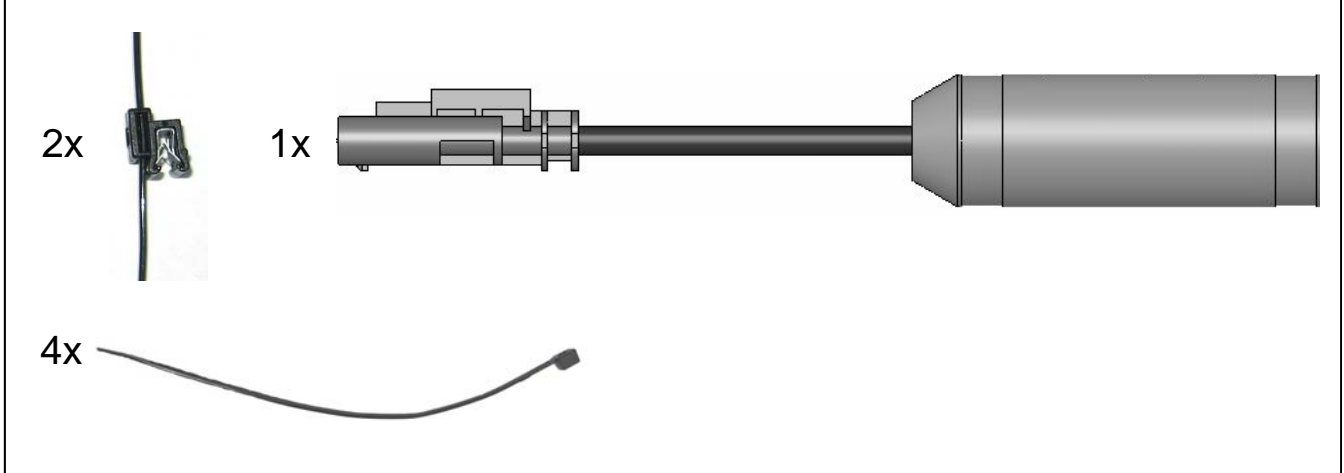
**EINBAUHINWEISE  
Eibach Pro-Tronic**

**INSTALLATION INSTRUCTIONS  
Eibach Pro-Tronic**

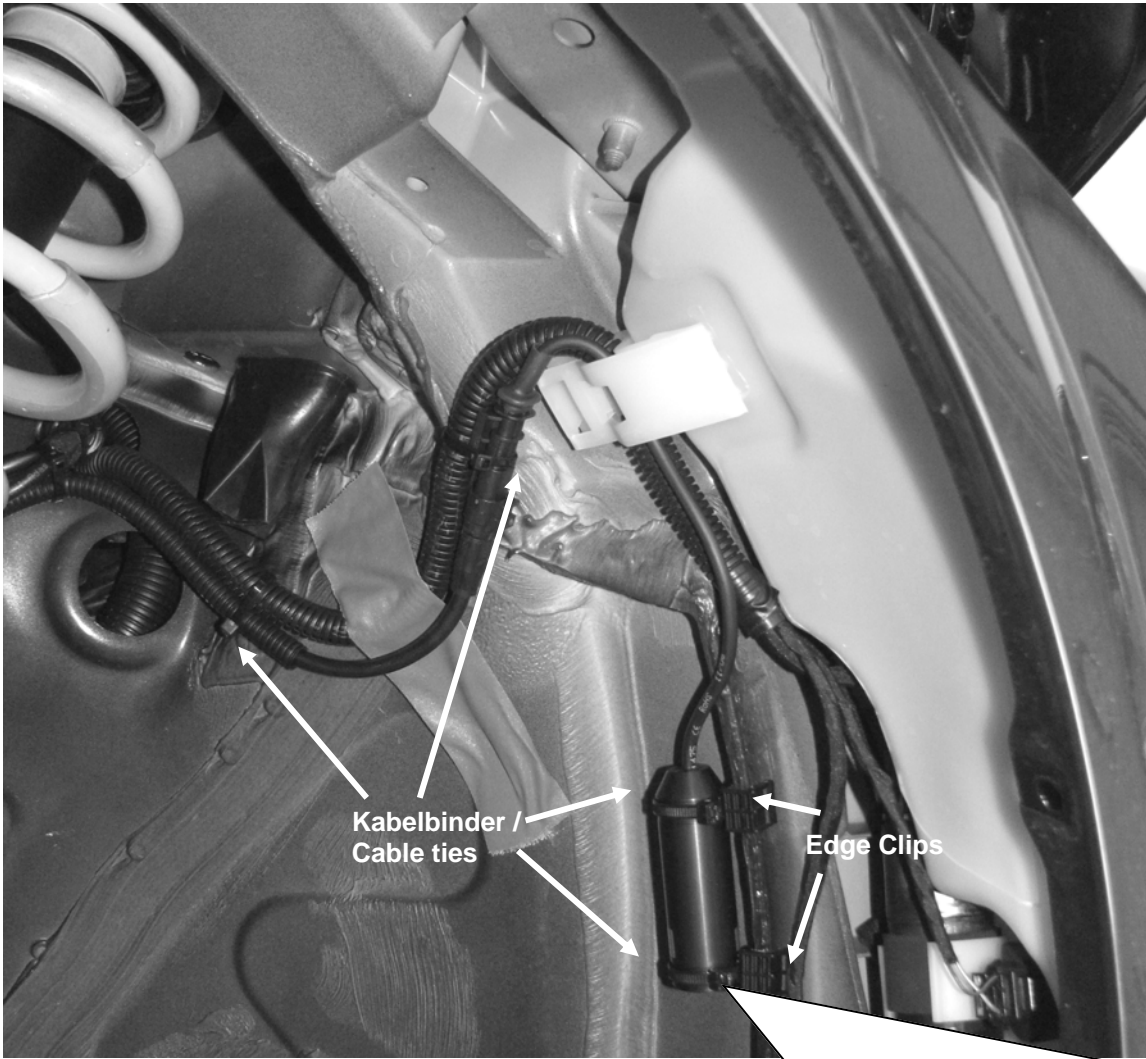
Einbauhinweise / Installation Instructions			
Hinweis Nr./ Instruction No.	AM65-15-007-01-22	Erstellt am/ Date	18.12.2013
<b>Vorderachse/ Front axle:</b>		Original Dämpferleitung entlang der Markierungen verlegen und mit Kabelbindern am Kabelbaum befestigen. VA Elektronik Satz mit den mitgelieferten Edge Clips und Kabelbindern an der Karosserie-kante befestigen.	
Rechte Fahrzeugseite. Right vehicle side.		Run the original shock absorber cable along the marked point and fix it on the original wire harness with the supplied cable ties. Mount the front axle electronic kit with the supplied edge clips and cable ties on the chassis edge.	



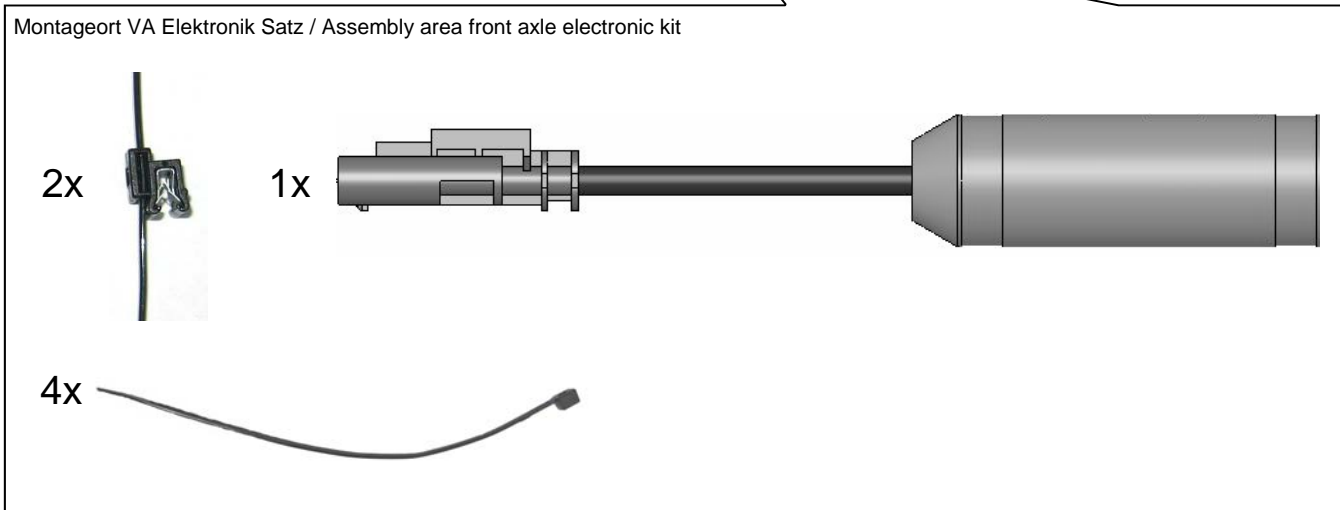
Montageort VA Elektronik Satz / Assembly area front axle electronic kit



Einbauhinweise / Installation Instructions			
Hinweis Nr./ Instruction No.	AM65-15-007-01-22	Erstellt am/ Date	18.12.2013
<b>Vorderachse/ Front axle:</b>		Original Dämpferleitung entlang der Markierungen verlegen und mit Kabelbindern am Kabelbaum befestigen. VA Elektronik Satz mit den mitgelieferten Edge Clips und Kabelbindern an der Karosserie-kante befestigen.	
Linke Fahrzeugseite. Left vehicle side.		Run the original shock absorber cable along the marked point and fix it on the original wire harness with the supplied cable ties. Mount the front axle electronic kit with the supplied edge clips and cable ties on the chassis edge.	



Montageort VA Elektronik Satz / Assembly area front axle electronic kit



<b>Einbauhinweise / Installation Instructions</b>			
---	--	--	--

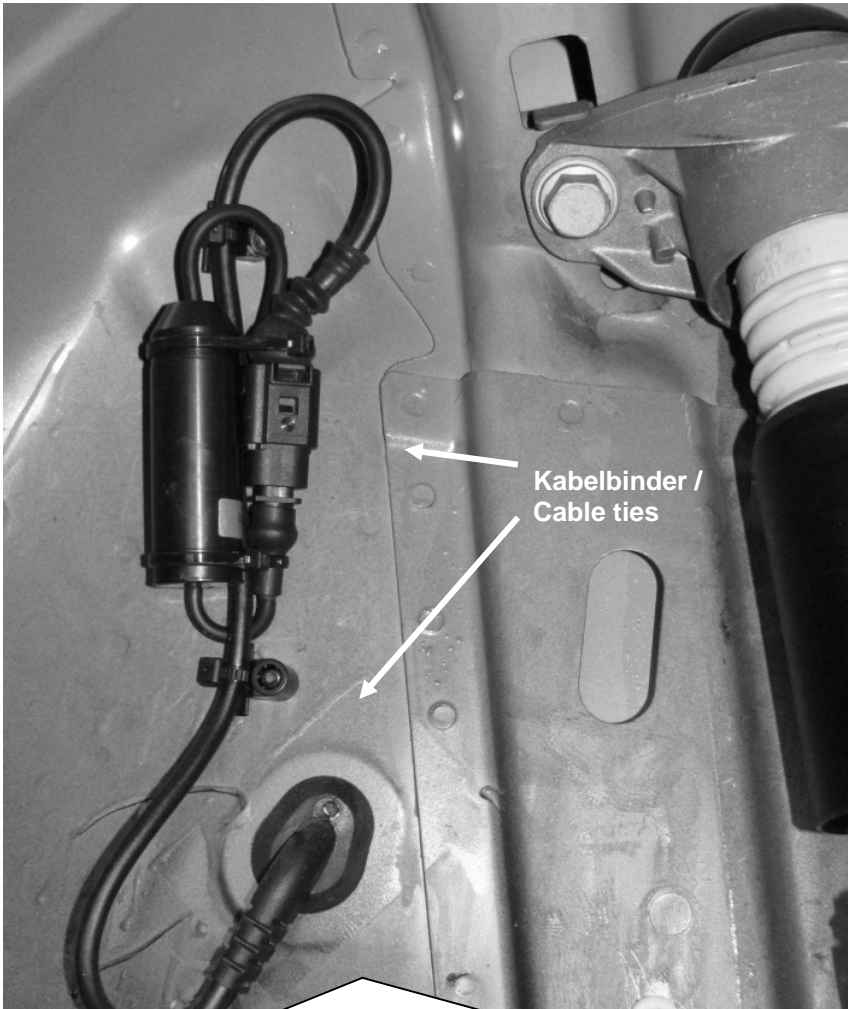
Hinweis Nr./ Instruction No.	AM65-15-007-01-22	Erstellt am/ Date	18.12.2013
---------------------------------	-------------------	----------------------	------------

**Hinterachse/  
Rear axle:**

Linke Fahrzeugseite.  
Left vehicle side.

Original Dämpferleitung entlang der Markierungen verlegen und mit Kabelbindern am Kabelbaum befestigen. HA Elektronik Satz mit dem mitgelieferten Kabelbindern an der Karosserie befestigen.

Run the original shock absorber cable along the marked point and fix it on the original wire harness with the supplied cable ties. Mount the rear axle electronic kit with the supplied cable ties on the chassis.



Montageort HA Elektronik Satz / Assembly area rear axle electronic kit





<b>Einbauhinweise / Installation Instructions</b>			
---	--	--	--

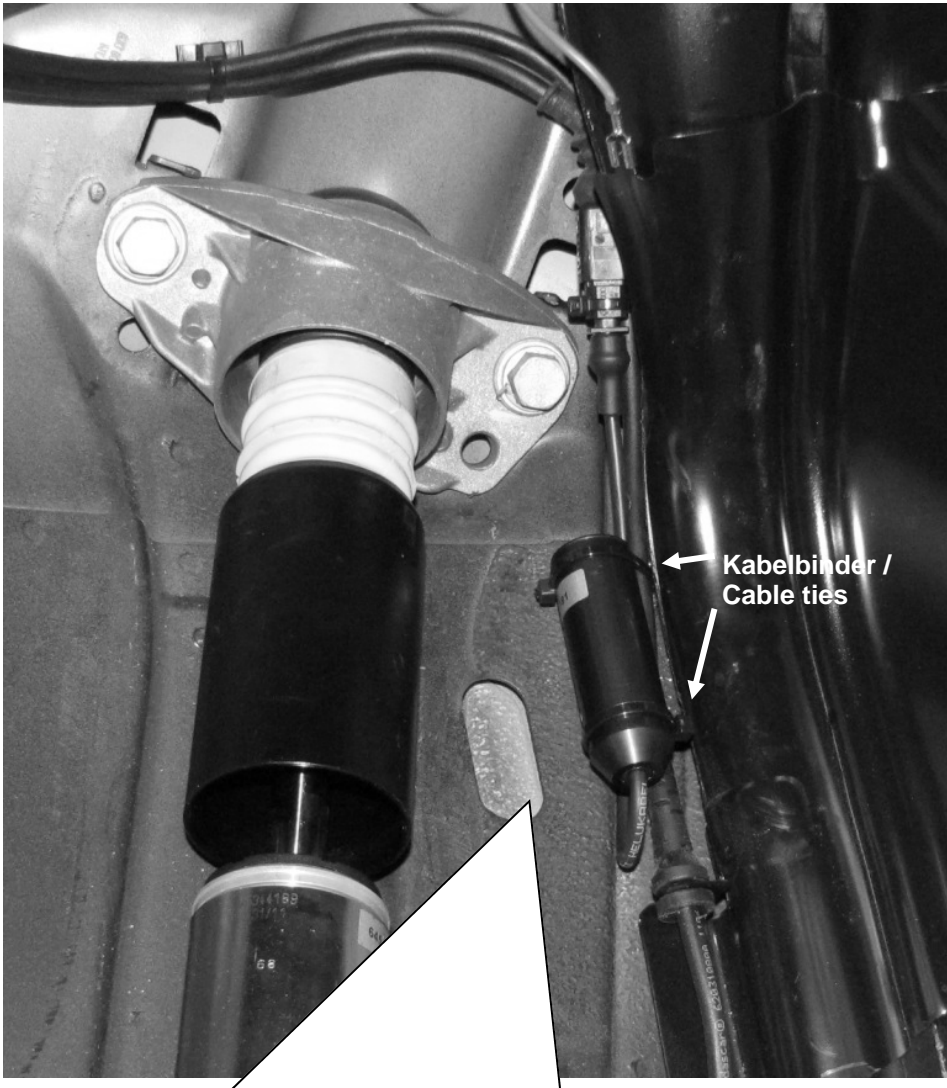
Hinweis Nr./ Instruction No.	AM65-15-007-01-22	Erstellt am/ Date	18.12.2013
---------------------------------	-------------------	----------------------	------------

**Hinterachse/  
Rear axle:**

Rechte Fahrzeugseite.  
Right vehicle side.

Original Dämpferleitung entlang der Markierungen verlegen und mit Kabelbindern am Kabelbaum befestigen. HA Elektronik Satz mit dem mitgelieferten Kabelbindern an der Karosserie befestigen.

Run the original shock absorber cable along the marked point and fix it on the original wire harness with the supplied cable ties. Mount the rear axle electronic kit with the supplied cable ties on the chassis.



Montageort HA Elektronik Satz / Assembly area rear axle electronic kit

